


Datos Técnicos

Luminaria para uso interior
Factor de Potencia: 1
Lámpara a utilizar:

E14 FBT 15W 

E14 HSGSP/C/UB 42W 

Se recomienda que la instalación sea realizada por un profesional.

Aviso: Si el cable flexible o cordón de esta luminaria está dañado, deberá sustituirse exclusivamente por el fabricante o su servicio técnico o una persona de cualificación equivalente con objeto de evitar cualquier riesgo.

Instrucciones para la limpieza

Utilizar un paño suave, humedecido con agua y detergente neutro si fuera necesario. No utilizar alcohol o otros disolventes.

Technical Data

Light fitting for indoor use only
Power Factor: 1
Bulb to be used:

E14 FBT 15W 

E14 HSGSP/C/UB 42W 

It is recommended that a professional electrician be responsible for installing the light.

Warning: *If the wire or flexible cord is damaged, it must only be changed by the manufacturer, their Service Dept. or qualified personnel in order to avoid risk.*

Cleaning Instructions

Use a soft damp cloth, with soap or neutral detergent. Do not use alcohol or other solvents.

TAM TAM A

Instrucciones de Montaje / Assembly Instructions



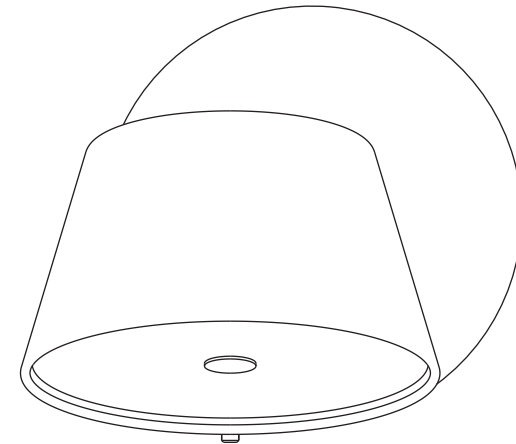
Sólo aislamiento básico. Las partes accesibles están conectadas a una toma de tierra. Toma de tierra obligatoria.

Only basic insulation, accesible conductors are earthed. Earthing: compulsory.



Este símbolo en su equipo o embalaje indica que el presente producto no puede ser tratado como residuo doméstico normal, sino que debe entregarse en el correspondiente punto de recogida de equipos eléctricos y electrónicos. Para recibir información detallada sobre el reciclaje de este producto, por favor, contacte con su ayuntamiento, su punto de recogida más cercano o el distribuidor donde adquirió el producto.

This symbol on the product or its packaging indicates that it must not be treated as household waste. It should, in fact, be handed in at a recognised collection point for recycling electrical and electronic equipment. For more detailed information about the recycling of this product, please contact your local city office, your household waste disposal service or the shop where you purchased the product.

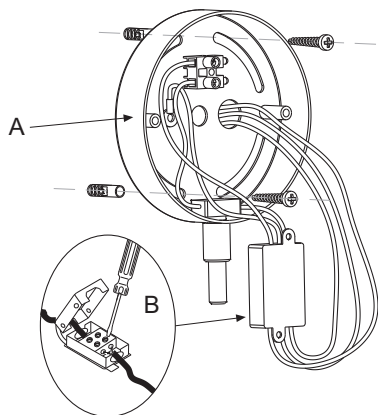


marset
BARCELONA

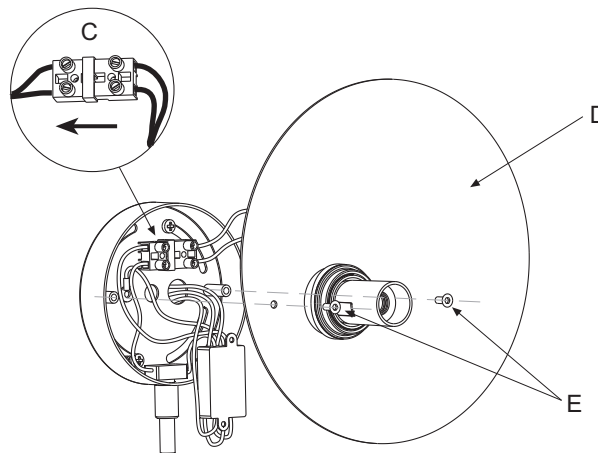


marset
BARCELONA

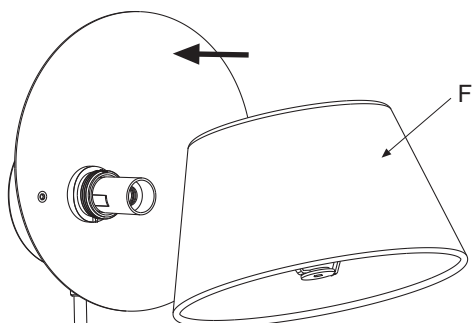
1.



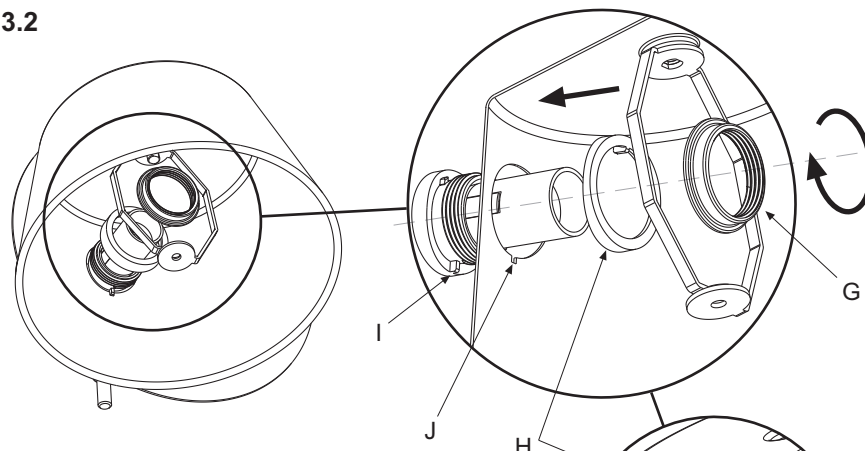
2.



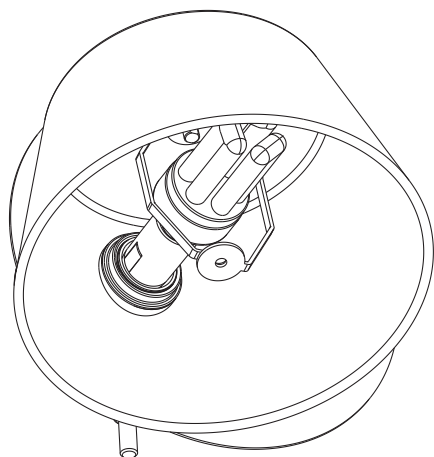
3.1



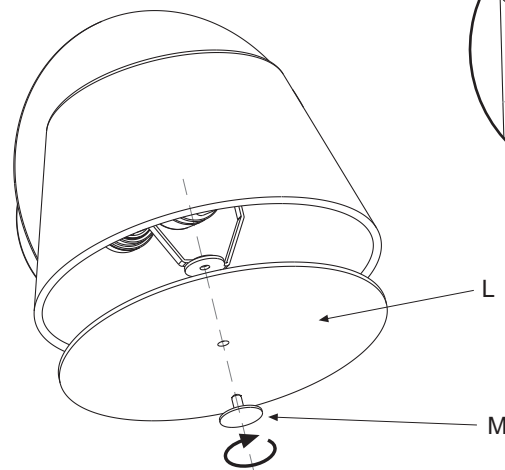
3.2



4.



5.



Atención!

Desconectar la conexión a red antes de ser manipulada y realizar el cambio de bombilla sólo cuando ésta se haya enfriado.

Warning!

Disconnect power supply before installation and change the bulb only when cold.

1. Fijar el soporte (A) mediante los tornillos y tacos que se suministran, pasando los cables de red por el orificio. Realizar las conexiones eléctricas en la caja de empalmes (B).

2. Realizar la conexión eléctrica tal y como indica la figura (C). Fijar la placa (D) mediante los tornillos suministrados (E).

3. Fijar la pantalla (F) utilizando la arandela (H) y la tuerca (G). La pantalla puede rotar 360°.

Atención! Es muy importante que el nervio de la pieza de plástico (I) encaje perfectamente con las muesca (J) de la pantalla y con la guía (K) de la arandela (H).

4. Colocar la bombilla recomendada.

5. Colocar el difusor (L) roscando la pieza (M).

1. Fix the wall plate (A) using the anchors and screws provided, having passed the mains cable through the round hole. Connect the wiring in the junction box (B).

2. Connect the electrics as shown in the diagram (C). Attach plate (D) by tightening screws (E).

3. Affix the shade (F) by means of the washer (H) and the nut (G) provided. The shade can be rotated through 360°.

Caution! It is very important that the rib of the plastic part (I) fits perfectly with the notch (J) of the shade and the guide (K) of the washer (H).

4. Insert an approved bulb.

5. Fix the diffuser (L) in place by tightening the special connecting screw (M).

