

ARTÈ S4 RC

Design by: Manuel Vivian



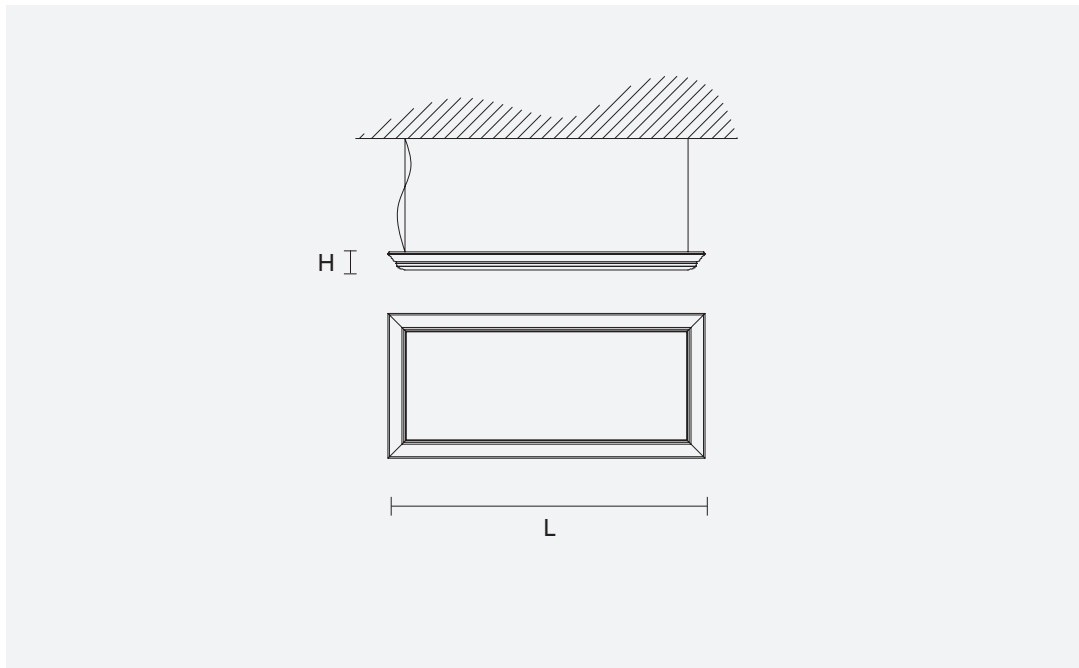
Lampada con struttura in poliuretano laccato e diffusore in policarbonato bianco latte.

Lamp with lacquered polyurethane frame and white polycarbonate diffuser.

Lampe mit lackierter Polyurethanstruktur und Diffusor aus milchweißem Polycarbonat.

Lampe avec une structure en polyuréthane laqué et diffuseur en polycarbonate blanc lait.

Лампа с каркасом из лакированного полиуретана и светорассеивателем из поликарбоната молочно-белого цвета.



H 8 cm
3.15"

L 138x63 cm
54.30"x24.80"

Peso: 20,5 kg **Imballo:** 0,24 m³
Weight: 45,19 lb **Packing:** 8,48 ft³

4 x T5 G5 x 54W max
Fluorescenza
Fluorescent

MATERIALI MATERIALS



WH-M
Bianco Opaco



BK-S
Nero Lucido



GRF-S
Verde Felce
Lucido



REB-S
Rosso Bruno
Lucido