

Technical Data

Light fitting for indoor use only

Power Factor: 1

Bulb to be used:

LED 3W 700mA (included)

It is recommended that a professional electrician be responsible for installing the light.

Warning: If the wire or flexible cord is damaged, it must only be changed by the manufacturer, their Service Dept. or qualified personnel in order to avoid risk.

Cleaning Instructions

Use a soft damp cloth, with soap or neutral detergent. Do not use alcohol or other solvents.

Datos Técnicos

Luminaria para uso interior

Factor de Potencia: 1

Lámpara a utilizar:

LED 3W 700mA (incluido)

Se recomienda que la instalación sea realizada por un profesional.

Aviso: Si el cable flexible o cordón de esta luminaria está dañado, deberá sustituirse exclusivamente por el fabricante o su servicio técnico o una persona de cualificación equivalente con objeto de evitar cualquier riesgo.

Instrucciones para la limpieza

Utilizar un paño suave, humedecido con agua y detergente neutro si fuera necesario. No utilizar alcohol o otros disolventes.

Dry location only

This symbol on the product or its packaging indicates that it must not be treated as household waste. It should, in fact, be handed in at a recognised collection point for recycling electrical and electronic equipment. For more detailed information about the recycling of this product, please contact your local city office, your household waste disposal service or the shop where you purchased the product.



Este símbolo en su equipo o embalaje indica que el presente producto no puede ser tratado como residuo doméstico normal, sino que debe entregarse en el correspondiente punto de recogida de equipos eléctricos y electrónicos. Para recibir información detallada sobre el reciclaje de este producto, por favor, contacte con su ayuntamiento, su punto de recogida más cercano o el distribuidor donde adquirió el producto.

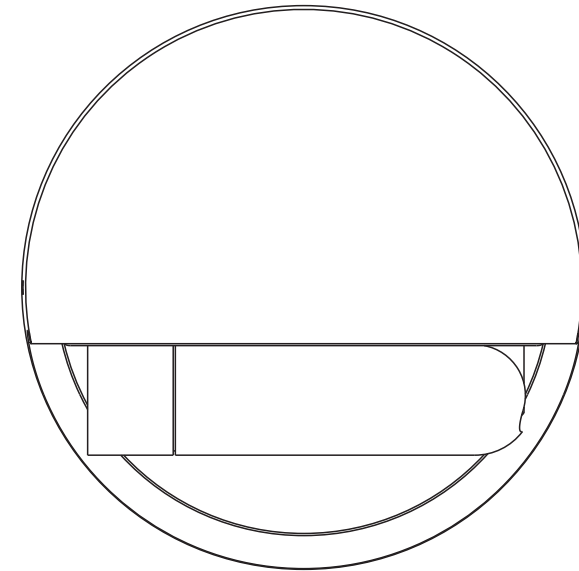
120 V - 60 Hz

marset



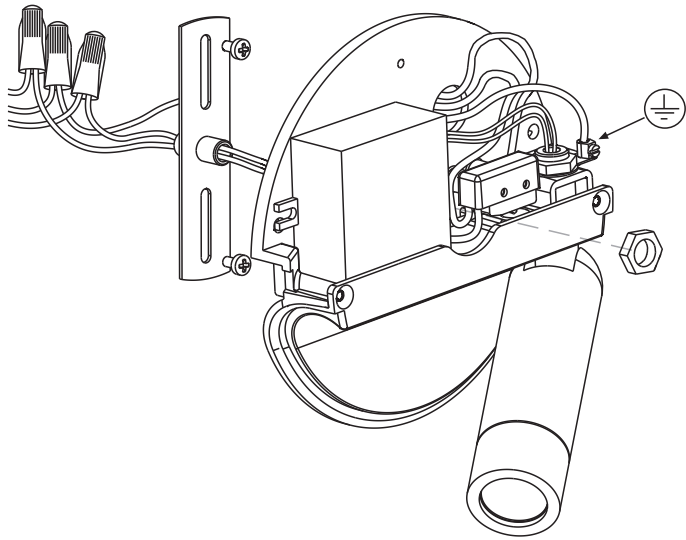
LEDTUBE R

Assembly Instructions / Instrucciones de Montaje

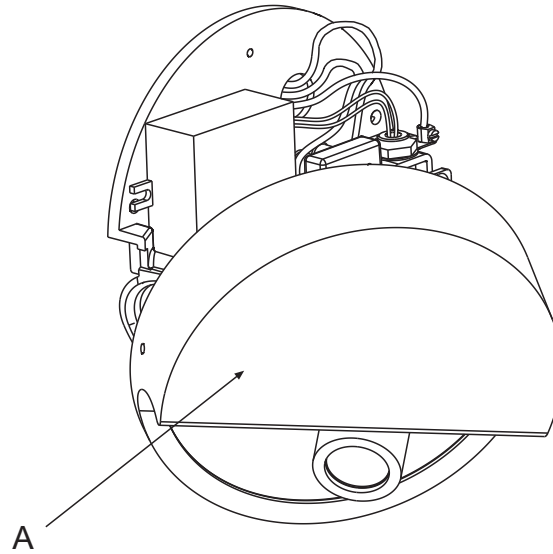


marset

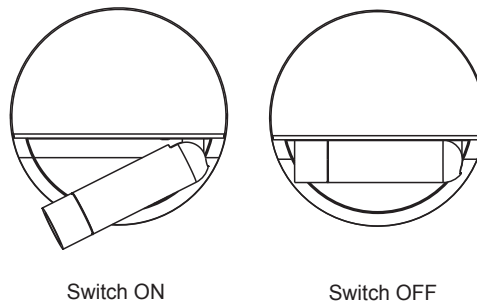
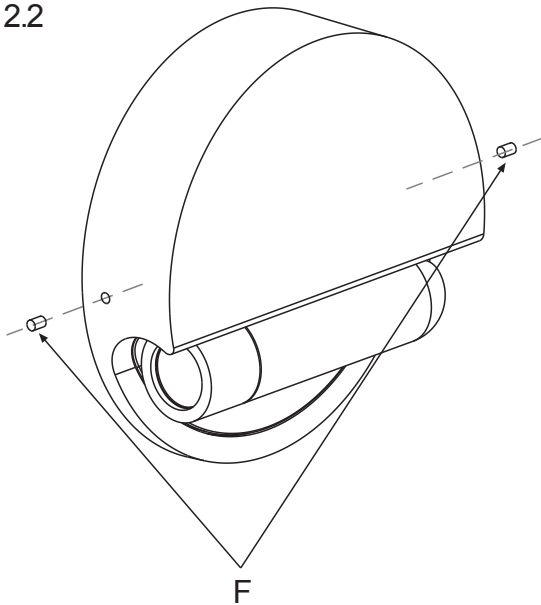
1.



2.1



2.2



IMPORTANT SAFETY INSTRUCTIONS:

1. Read all instructions completely before beginning installation. Keep these instructions in a safe place for future reference.
2. To reduce risk of fire and over-heating, make sure all connections are tight.
3. Connect this product only to a 120V 60 Hz electrical supply.
3. Before installing, disconnect energy.

Warning!

Disconnect power supply before installation and change the bulb only when cold.

Atención!

Desconectar la conexión a red antes de ser manipulada y realizar el cambio de bombilla sólo cuando ésta se haya enfriado.



Caution: Use silicone spray for maintenance of the swivel joint.

Atención: Para el mantenimiento de la rótula, utilizar silicona en espray.

1. Connect the wiring in the outlet box., passing the power cable through the hole.
2. Attach the cover (A) by means of the small screws (B).

1. Realizar las conexiones eléctricas en la caja de empalmes, pasando los cables de red por el orificio.
2. Colocar la tapa (A) mediante los tornillos suministrados (B).

